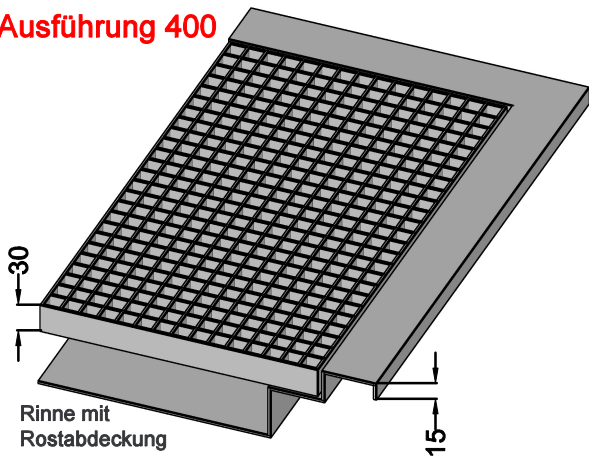


# Bodenabläufe - Bodenrinnen

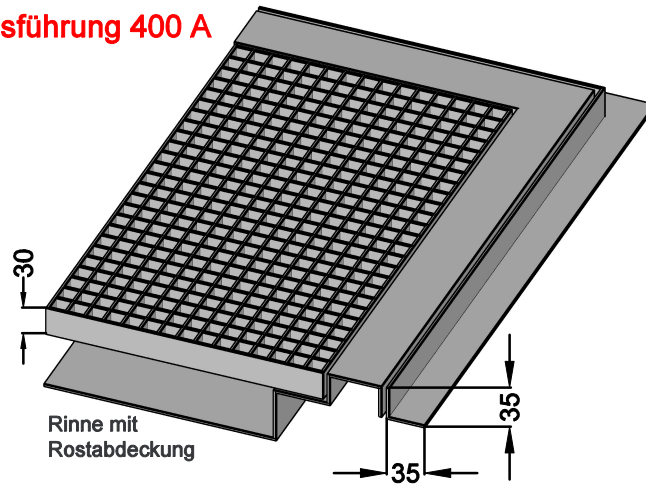
Mögliche Zusatzausstattungen der Randausbildung, dem geplanten Bodenaufbau bzw. Bodenbelag angepasst.

Standardausführung

**Ausführung 400**



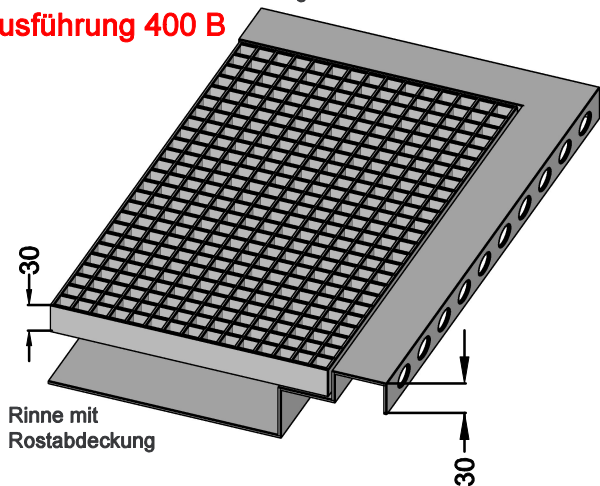
**Ausführung 400 A**



Bodenablauf bzw. Bodenrinne mit umlaufendem Fliesenanschlusswinkel, zum Herstellen einer Dehnfuge. Der Winkel mit Abstandhalter an der Rinne befestigt. Vor der elastischen Verfügung müssen die Abstandhalter durchtrennt werden

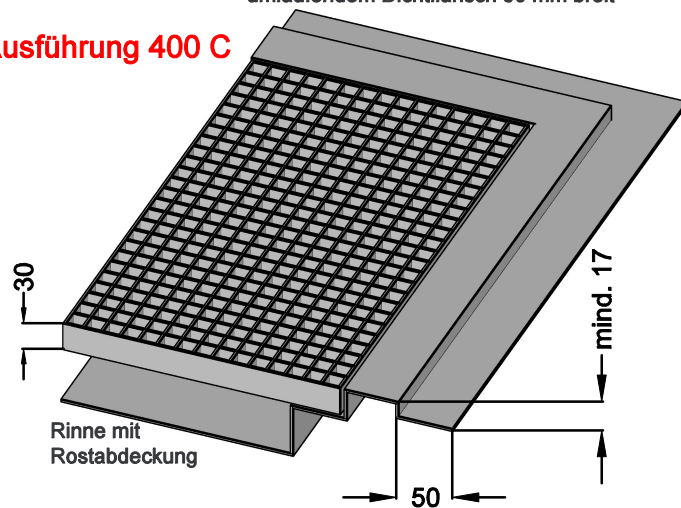
Bodenablauf bzw. Bodenrinne, Abkantung nach unten mit Lochung seitlich, Ausführung geeignet zur Anbindung von Kunstharzböden

**Ausführung 400 B**



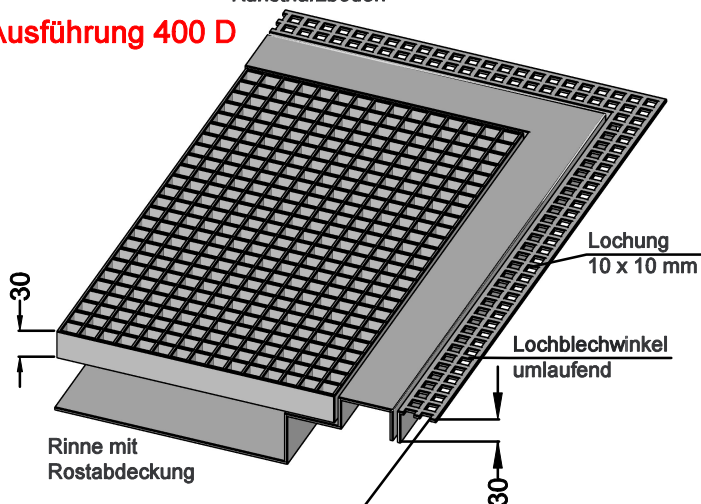
Bodenablauf bzw. Bodenrinne mit umlaufendem Dichtflansch 50 mm breit

**Ausführung 400 C**



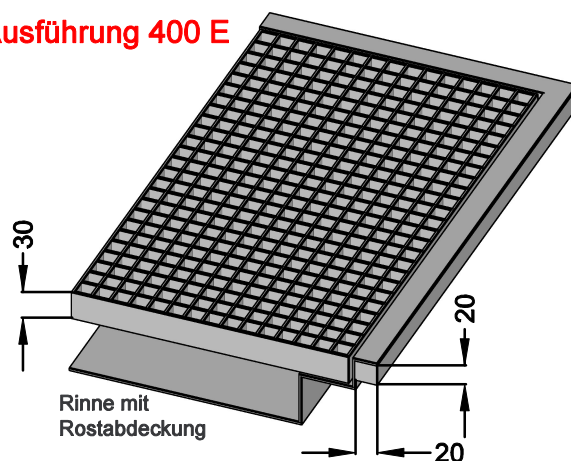
Bodenablauf bzw. Bodenrinne mit umlaufendem Lochblechrahmen zur besseren Einbindung in Kunstharzböden

**Ausführung 400 D**



Bodenablauf bzw. Bodenrinne mit umlaufendem Vollmaterial und scharfer Kante

**Ausführung 400 E**



ca. 5-10 mm unter Oberkante Fertigfußboden je nach Belagstärke

**CNS-Technik**

GRATZ GmbH

Industriestraße 12  
35716 Dietzhölztal- Ewersbach  
Tel. 02774-921010, Fax 921015  
E-Mail info@cns-technikdiii.de  
Homepage www.cns-technikdiii.de